

- RUS** ИНСТРУКЦИЯ ПО МОНТАЖУ КОМБИНАЦИИ SIDE BY SIDE
- UKR** ІНСТРУКЦІЯ З МОНТАЖУ КОМБІНАЦІЇ SIDE BY SIDE
- KAZ** SIDE BY SIDE КОМБИНАЦИЯЛАРЫН МОНТАЖДАУ НҰСҚАУЛЫҒЫ
- AZE** MONTAJ TƏLIMATI SIDE BY SIDE (YAN-YANA) KOMBİNASIYASI

- RON** INSTRUCȚIUNEA DE ASAMBLARE COMBINAȚIEI SIDE BY SIDE
- UZB** SIDE BY SIDE O'R NATISH KO'RSATMA KOMBINATSIYALARI
- TGK** ДАСТУРАМАЛ ОИДИ МОНТАЖКУНИИ КОМБИНАТСИЯИ SIDE BY SIDE
- KYR** МОНТАЖДОО БОЮНЧА НУСКАМА SIDE BY SIDE КОМБИНАЦИЯСЫ

1 ОБЩИЕ СВЕДЕНИЯ

ВНИМАНИЕ! Для монтажа комбинации Side by side рекомендуется обратиться в сервисный центр. Гарантия не распространяется на повреждения приборов, возникшие в результате самостоятельного монтажа.

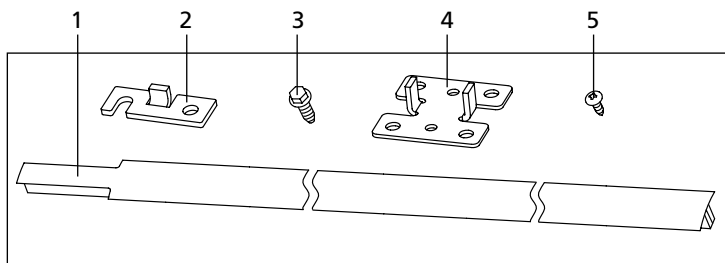
1.1 Комбинация Side by side белого цвета образуется из холодильника X-1602-X00 и морозильника M-7606-X02-N; цвета нержавеющей сталь – X-1602-X40 и M-7606-X42-N; серебристого цвета – X-1602-X80 и M-7606-X82-N.

Комбинация Side by side предусматривает установку морозильника слева от холодильника.

1.2 Для соединения приборов необходим комплект монтажных частей (входит в комплект поставки морозильника) в соответствии с рисунком 1 и следующие инструменты:

- крестовая отвертка;
- торцевой и рожковый ключ 8 мм (или только рожковый),
- рожковый ключ 32 мм;
- нож или тонкая плоская отвертка;
- дрель со сверлом диаметром 2,5 или 3,0 мм.

ВНИМАНИЕ! Профиль декоративный 1 закреплен на задней стенке морозильника за конденсатором.



Поз. на рис. 1	Наименование	Количество, шт.
1	Профиль декоративный	1
2	Кронштейн	1
3	Винт	4
4	Кронштейн	3
5	Винт самонарезающий	4

Рисунок 1 — Комплект монтажных частей

1.3 Общее пространство, необходимое для эксплуатации холодильника и морозильника, определяется размерами, указанными на рисунке 2 в миллиметрах. Конструкцией обеспечивается максимальный угол открывания двери – 110°. Во избежание поломки **ЗАПРЕЩАЕТСЯ** прилагать усилие для открывания двери на угол более 110°.

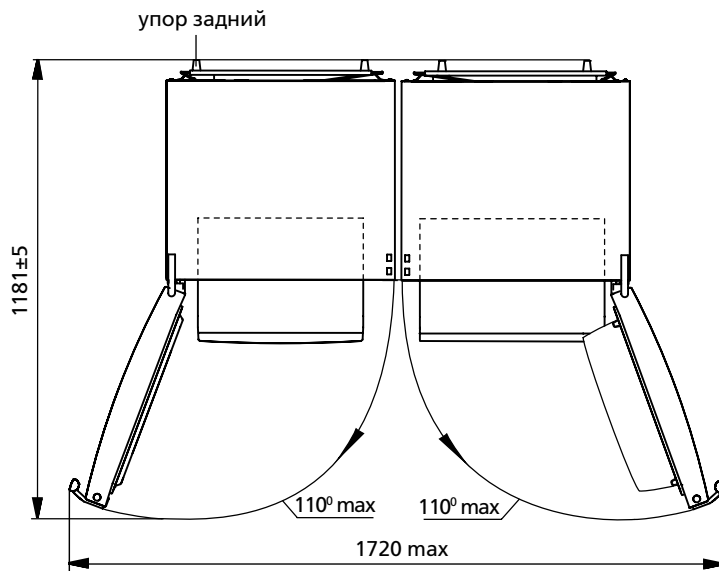
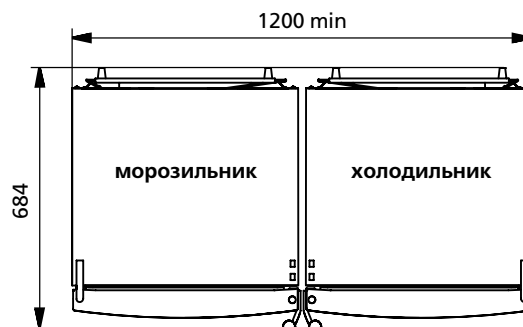


Рисунок 2 – Схема установки комбинации Side by side (вид сверху)

2 МОНТАЖ КОМБИНАЦИИ SIDE BY SIDE

ВНИМАНИЕ! Убедитесь, что приборы отключены от электрической сети.

2.1 ПОДГОТОВКА К МОНТАЖУ

2.1.1 Монтаж комбинации Side by side производится деталями из комплекта монтажных частей.

2.1.2 Перед монтажом комбинации Side by side необходимо установить кронштейн 2 на морозильнике в соответствии с рисунком 3, для этого следует:

- наклонить морозильник назад;
- открутить винт 6 при помощи ключа 8 мм;
- установить кронштейн 2 и зафиксировать его винтом 6;
- опустить морозильник на опоры.

2.1.3 Затем необходимо установить приборы как можно ближе к месту эксплуатации, обеспечивая доступ к задней стенке приборов для монтажа. Расстояние между приборами должно быть 10 мм и морозильник должен выступать вперед относительно холодильника на 10 мм. Далее следует выровнять приборы по высоте с помощью опор 7 в соответствии с рисунком 3, при необходимости используя рожковый ключ 32 мм.

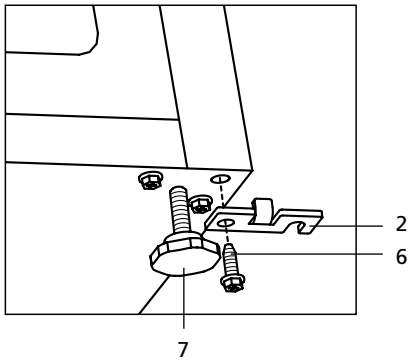


Рисунок 3

2.2 СОЕДИНЕНИЕ ПРИБОРОВ СПЕРЕДИ

2.2.1 Для соединения кронштейна 2 с холодильником в соответствии с рисунком 4 следует:

- открутить на холодильнике рожковым ключом 8 мм винт 8 приблизительно на 5 мм;
- переместить холодильник так, чтобы винт 8 вошел в паз кронштейна 2;
- закрутить винт 8.

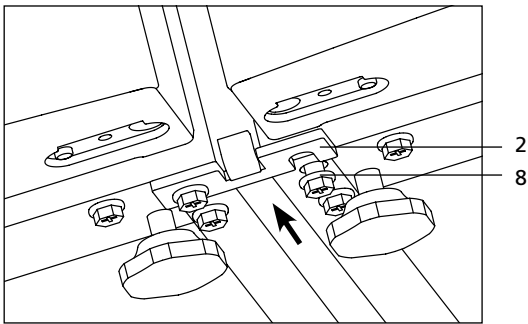


Рисунок 4

2.3 СОЕДИНЕНИЕ ПРИБОРОВ СВЕРХУ

2.3.1 Для установки кронштейна 4 в соответствии с рисунком 5 следует:

- достать четыре заглушки 9 при помощи острого предмета (нож или тонкая плоская отвертка);
- установить кронштейн 4 между приборами, как показано на рисунке 5, и закрепить его двумя винтами 3 на одном из приборов, используя ключ 8 мм;
- закрепить кронштейн 4 при помощи винтов 3 на другом приборе, при необходимости сдвинув или раздвинув приборы.

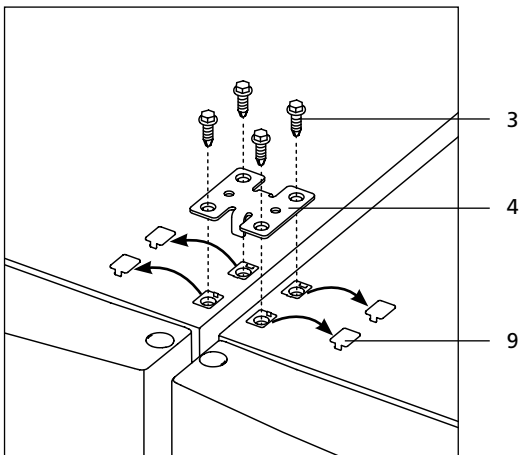


Рисунок 5

2.4 СОЕДИНЕНИЕ ПРИБОРОВ СЗАДИ

2.4.1 Для установки двух кронштейнов 4 сзади комбинации в соответствии с рисунком 6 следует:

- установить кронштейн 4 между приборами, как показано на рисунке 6, на расстоянии 200 мм от верхнего края прибора и наметить места расположения отверстий под крепление винтами;
- просверлить два отверстия диаметром 2,5 или 3,0 мм и закрепить кронштейн двумя винтами самонарезающимися 5 при помощи крестовой отвертки;
- установить второй кронштейн 4 аналогичным образом на расстоянии 350 мм от нижнего края прибора.

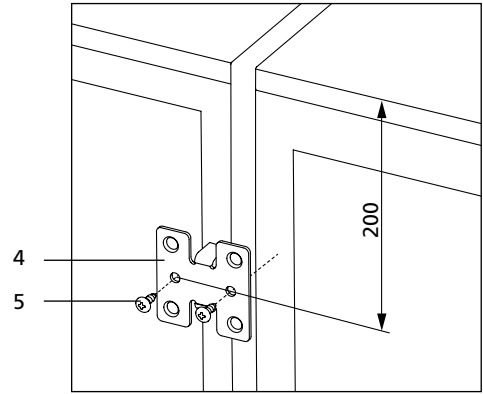


Рисунок 6

2.5 УСТАНОВКА ПРОФИЛЯ ДЕКОРАТИВНОГО

2.5.1 Для установки профиля декоративного 1 в соответствии с рисунком 7 между приборами с лицевой стороны следует:

- открыть двери приборов;
- вставить профиль декоративный 1 в зазор между приборами и задвинуть до упора (узкая часть профиля должна быть сверху).

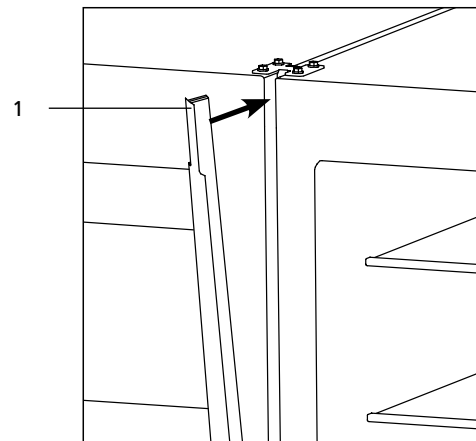


Рисунок 7

2.6 УСТАНОВКА И ВЫРАВНИВАНИЕ

2.6.1 После монтажа приборы установить на место эксплуатации. Комбинацию следует перемещать, передвигая поочередно левый и правый угол.

ВНИМАНИЕ! Собранный комбинатор Side by side имеет большую массу. Не рекомендуется передвигать ее в одиночку. Перемещайте комбинатор с осторожностью, чтобы не повредить приборы и напольное покрытие.

2.6.2 После установки комбинации необходимо выставить ее горизонтально при помощи регулируемых опор. Холодильник и морозильник должны устойчиво стоять на опорах и роликах.

1 ЗАГАЛЬНІ ВІДОМОСТІ

УВАГА! Для монтажу комбінації Side by side рекомендується звернутися в сервісний центр. Гарантія не поширюється на пошкодження приладів, що виникли в результаті самостійного монтажу.

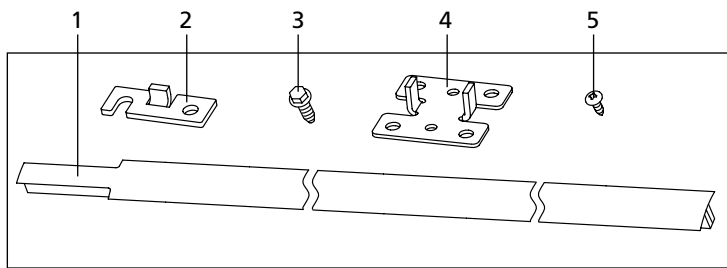
1.1 Комбінація Side by side білого цвета образується из холодильника X-1602-X00 и морозильника M-7606-X02-N; цвета нержавеющей стали – X-1602-X40 и M-7606-X42-N; серебристого цвета – X-1602-X80 и M-7606-X82-N.

Комбінація Side by side передбачає установку морозильника зліва від холодильника.

1.2 Для з'єднання приладів потрібен комплект монтажних частин (входить до комплекту поставки морозильника) відповідно до рисунка 1 і наступні інструменти:

- хрестова викрутка;
- торцевий і ріжковий ключ 8 мм (або тільки ріжковий);
- ріжковий ключ 32 мм;
- ніж або тонка плоска відкрутка;
- дріль зі свердлом діаметром 2,5 або 3,0 мм.

УВАГА! Профіль декоративний 1 закріплений на задній стінці морозильника за конденсатором.



Поз. на рис. 1	Найменування	Кількість, шт.
1	Профіль декоративний	1
2	Кронштейн	1
3	Гвинт	4
4	Кронштейн	3
5	Гвинт самонарізний	4

Рисунок 1 – Комплект монтажних частин

1.3 Спільний простір, який необхідний для експлуатації холодильника і морозильника, визначається розмірами, які зазначені на рисунку 2 в міліметрах. Конструкцією забезпечується максимальний кут відкриття дверей – 110°. Щоб уникнути поломки **ЗАБОРОНЯЄТЬСЯ** докладати зусилля для відкриття дверей на кут більше 110°.

2 МОНТАЖ КОМБІНАЦІЇ SIDE BY SIDE

УВАГА! Переконайтеся, що прилади відключені від електричної мережі.

2.1 ПІДГОТОВКА ДО МОНТАЖУ

2.1.1 Монтаж комбінації Side by side проводиться деталями з комплекту монтажних частин.

2.1.2 Перед монтажем комбінації Side by side необхідно встановити кронштейн 2 на морозильнику відповідно з рисунком 3, для цього слід:

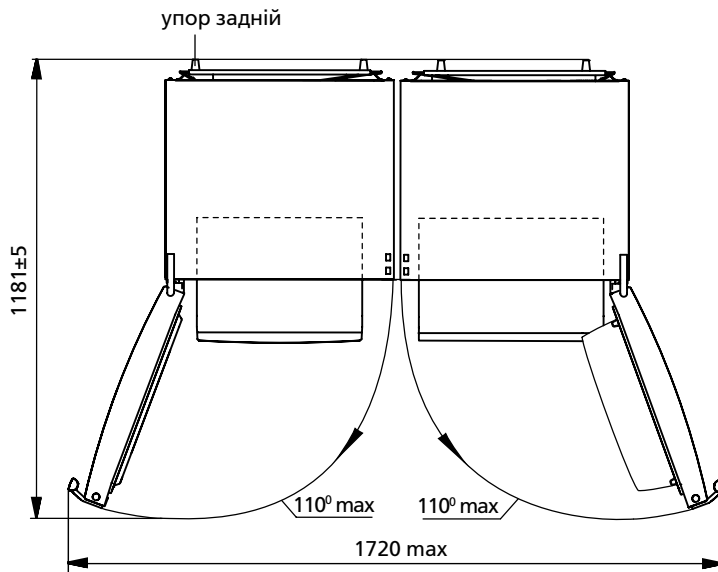
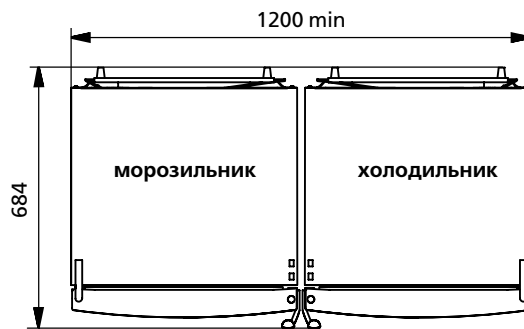


Рисунок 2 – Схема встановлення комбінації Side by side (вид зверху)

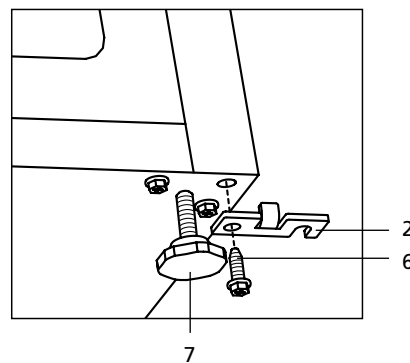


Рисунок 3

- нахилити морозильник назад;
- відкрутити гвинт 6 за допомогою ключа 8 мм;
- встановити кронштейн 2 і зафіксувати його гвинтом 6;
- опустити морозильник на опори.

2.1.3 Потім необхідно встановити прилади по можливості ближче до місця експлуатації, забезпечуючи доступ до задньої стінки приладів для монтажу. Відстань між приладами повинна бути 10 мм і морозильник повинен виступати вперед щодо холодильника на 10 мм. Далі слід вирівняти прилади по висоті за допомогою опор 7 відповідно з рисунком 3, при необхідності використовуючи ріжковий ключ 32 мм.

2.2 З'ЄДНАННЯ ПРИЛАДІВ СПЕРЕДУ

2.2.1 Для з'єднання кронштейна 2 з холодильником відповідно до рисунка 4 слід:

- відкрутити на холодильникові ріжковим ключем 8 мм гвинт 8 приблизно на 5 мм;
- перемістити холодильник так, щоб гвинт 8 увійшов в паз кронштейна 2;
- закрутити гвинт 8.

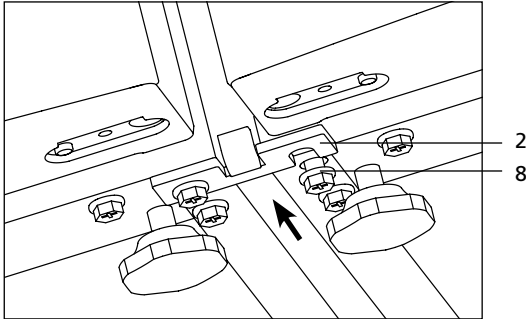


Рисунок 4

2.3 З'ЄДНАННЯ ПРИЛАДІВ ЗВЕРХУ

2.3.1 Для установки кронштейна 4 відповідно з рисунком 5 слід:

- дістати чотири заглушки 9 за допомогою гострого предмета (ніж або тонка плоска викрутка);
- встановити кронштейн 4 між приладами, як показано на рисунку 5, і закріпити його за допомогою двох гвинтів 3 на одному з приладів, використовуючи ключ 8 мм;
- закріпити кронштейн 4 за допомогою гвинтів 3 на іншому приладі, при необхідності зрушивши або розсунувши прилади.

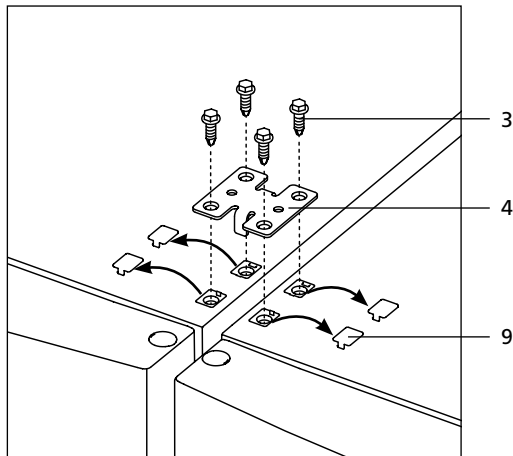


Рисунок 5

2.4 З'ЄДНАННЯ ПРИЛАДІВ ЗЗАДУ

2.4.1 Для установки двох кронштейнів 4 ззаду комбінації відповідно до рисунка 6 слід:

- встановити кронштейн 4 між приладами, як показано на рисунку 6, на відстані 200 мм від верхнього краю приладу і намітити місця розташування отворів під кріплення гвинтами;

– просвердлити два отвори діаметром 2,5 або 3,0 мм і закріпити кронштейн двома гвинтами самонарізними 5 за допомогою хрестової викрутки;

- встановити другий кронштейн 4 аналогічним чином на відстані 350 мм від нижнього краю приладу.

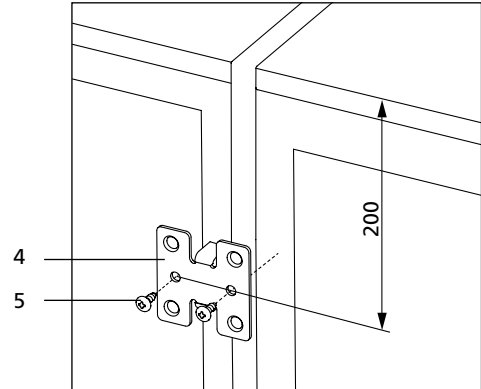


Рисунок 6

2.5 УСТАНОВЛЕННЯ ДЕКОРАТИВНОГО ПРОФІЛЮ

2.5.1 Для встановлення декоративного профілю 1 відповідно з рисунком 7 між приладами з чільного боку слід:

- відкрити двері приладів;
- вставити декоративний профіль 1 в зазор між приладами і засунути до упору (вузька частина профілю повинна бути зверху).

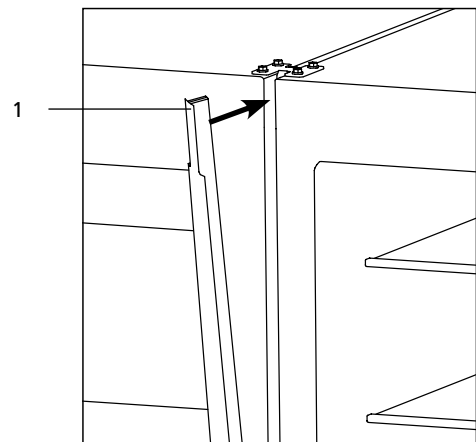


Рисунок 7

2.6 УСТАНОВЛЕННЯ І ВИРІВНЮВАННЯ

2.6.1 Після монтажу прилади встановити на місце експлуатації. Комбінації слід переміщувати, пересуваючи по черзі лівий і правий кут.

УВАГА! Зібрана комбінація Side by side має велику масу. Не рекомендується пересувати її в поодиноці. Перемістіть комбінацію з обережністю, щоб не пошкодити прилади та покриття для підлоги.

2.6.2 Після встановлення комбінації необхідно виставити її горизонтально за допомогою регульованих опір. Холодильник і морозильник повинні твердо стояти на опорах і роликах.

1 ЖАЛПЫ МӘЛІМЕТТЕР

НАЗАР АУДАРЫҢЫЗ! Side by side комбинациясын монтаждау үшін қызмет көрсету орталығына хабарласу ұсынылады. Кепілдік өздігінен монтаждау нәтижесінде пайда болған аспаптардың зақымдануына қолданылмайды.

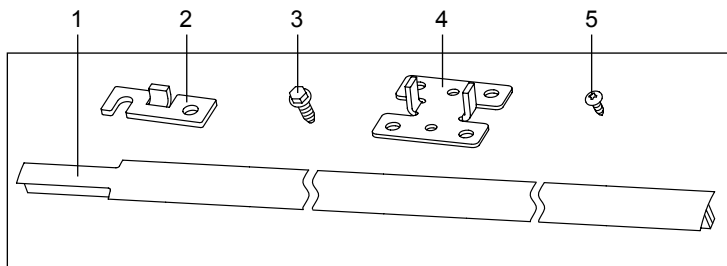
1.1 Side by side комбинациясы ақ түсті X-1602-X00 тоңазытқышынан және M-7606-X02-N мұздатқышынан; тотықтық баспайтын болат түсті – X-1602-X40 және M-7606-X42-N; күміс түстес – X-1602-X80 және M-7606-X82-N.

Side by side комбинациясы мұздатқышты тоңазытқыштың сол жағына орнатуды көздейді.

1.2 Аспаптарды қосу үшін 1-суретке сәйкес монтаждау бөлшектерінің жиынтығы (мұздатқышты жеткізу жиынтығына кіреді) және келесі құрал-саймандар қажет:

- айқыш бұрауыш;
- 8 мм тұқыр және аша кілт (немесе тек аша кілт),
- аша кілт 32 мм;
- пышақ немесе жұқа жалпақ бұрауыш;
- диаметрі 2,5 немесе 3,0 мм бұрандасы бар бұрғы.

НАЗАР АУДАРЫҢЫЗ! 1 декоративті профилі мұздатқыштың артқы қабырғасына конденсатор артына бекітілген.



1-суреттегі позициялар	Атауы	Саны, дана
1	Декоративті профиль	1
2	Кронштейн	1
3	Бұранда	4
4	Кронштейн	3
5	Өздігінен кесетін бұранда	4

1-сурет — Монтаждық бөлшектер жиынтығы

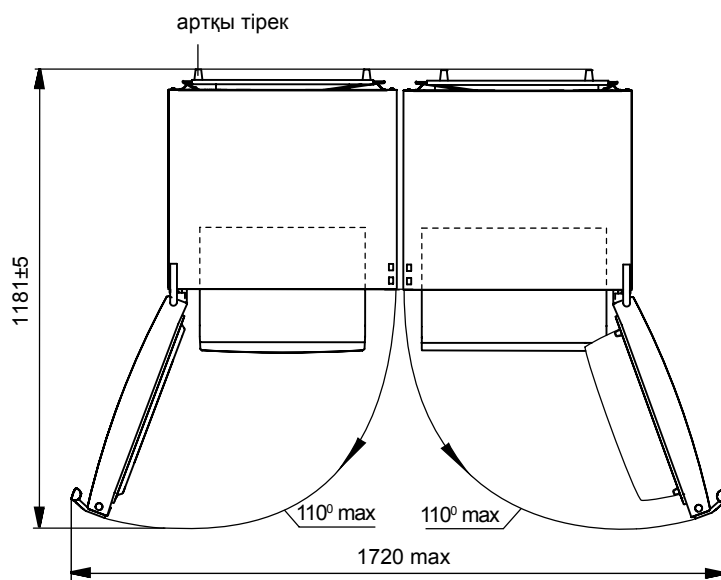
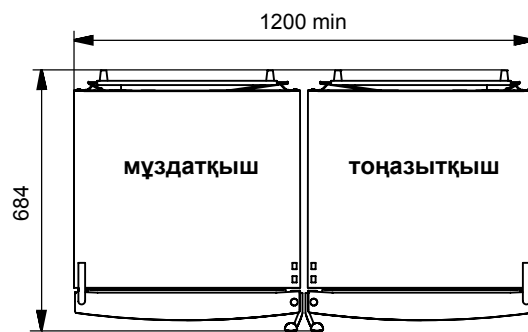
1.3 Тоңазытқышты және мұздатқышты пайдалану үшін қажетті жалпы кеңістік 2-суретте көрсетілген өлшеммен миллиметрмен анықталады. Конструкциямен есіктерді ашудың ең үлкен бұрышы – 110° қамтамасыз етіледі. Сынып қалуды болдырмау үшін 110°-тан астам бұрышқа есікті ашу үшін күш салуға тыйым салынады.

2 SIDE BY SIDE КОМБИНАЦИЯСЫН МОНТАЖДАУ

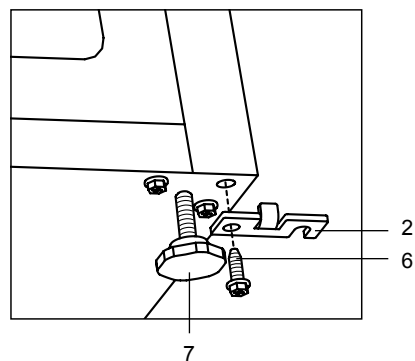
НАЗАР АУДАРЫҢЫЗ! Аспаптардың электр желісінен ажыратылғанына көз жеткізіңіз.

2.1 МОНТАЖДАУҒА ДАЙЫНДЫҚ

2.1.1 Side by side комбинациясын монтаждау жиынтықтың бөлшектерімен жүргізіледі.



2-сурет – Side by side комбинациясын орнату сызбасы (жоғарыдан қарағанда)



3-сурет

2.1.2 Side by side комбинациясын монтаждау алдында 3 суретке сәйкес мұздатқышқа 2 кронштейннің орнату қажет, ол үшін:

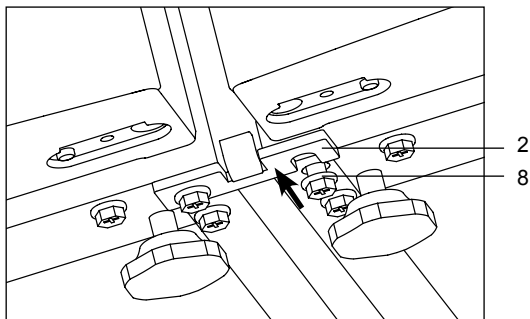
- мұздатқыш артқа еңкейту;
- 6 бұрандасын 8 мм кілтімен бұраңыз;
- 2 кронштейнді орнату және оны 6 бұрандасымен бекіту;
- мұздатқышты тірекке түсіру.

2.1.3 Содан кейін монтаждауға арналған аспаптардың артқы қабырғасына қол жеткізуді қамтамасыз ете отырып, аспаптарды пайдалану орнына мүмкіндігінше жақын орнату қажет. Аспаптар арасындағы қашықтық 10 мм болуы тиіс және мұздатқыш тоңазытқышқа қарай алға 10 мм шығып тұруы тиіс. Бұдан әрі 3-суретке сәйкес, қажет болған жағдайда 32 мм аша кілтті пайдалана отырып, аспаптарды биіктігі бойынша 7 тірек көмегімен теңестіру керек.

2.2 АСПАПТАРДЫ АЛДЫНАН ҚОСУ

2.2.1 2 кронштейнді тоңазытқышпен қосу үшін 4-суретке сәйкес әрекет ету қажет:

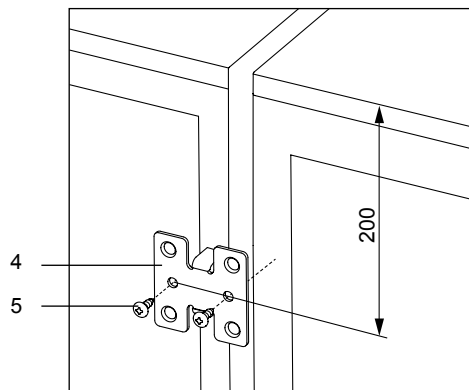
- тоңазытқышта 8 мм бұранданы шамамен 5 мм-ге аша кілтпен бұраңыз;
- тоңазытқышты 8 бұрандасы 2 кронштейнінің ойығына енетіндей етіп жылжыту;
- 8 бұранданы бұрау.



4-сурет

– диаметрі 2,5 немесе 3,0 мм екі тесікті бұрғылап, айқыш бұраушының көмегімен кронштейнді өздігінен кесетін 5 екі бұрандамен бекіту;

– екінші кронштейнді 4 ұқсас түрде аспаптың төменгі шетінен 350 мм қашықтықта орнату.

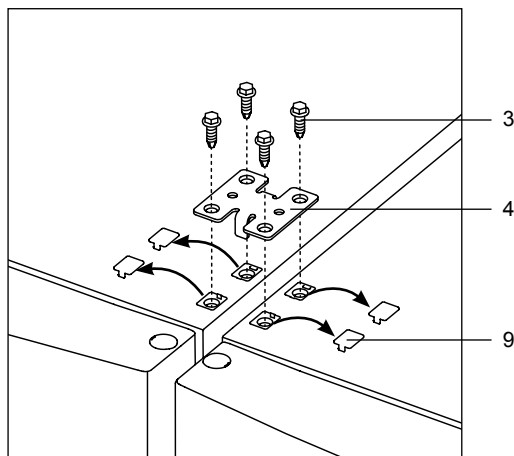


6-сурет

2.3 АСПАПТАРДЫ ЖОҒАРЫДАН ҚОСУ

2.3.1 5-суретке сәйкес 4 кронштейнді орнату үшін:

- өткір заттың (пышақ немесе жұқа жалпақ бұрауыш) көмегімен төрт бітеуішті алыңыз;
- 5-суретте көрсетілгендей, 4 кронштейнді аспаптар арасына орнату, және оны аспаптардың біреуіне екі бұрандамен 3 бекіту, ол үшін 8 мм кілтті пайдалану керек;
- кронштейнді 4 бұранданың 3 көмегімен басқа аспапқа бекіту, қажет болған жағдайда аспаптарды жылжыту немесе қозғау керек.



5-сурет

2.4 АСПАПТАРДЫ АРТЫНАН ҚОСУ

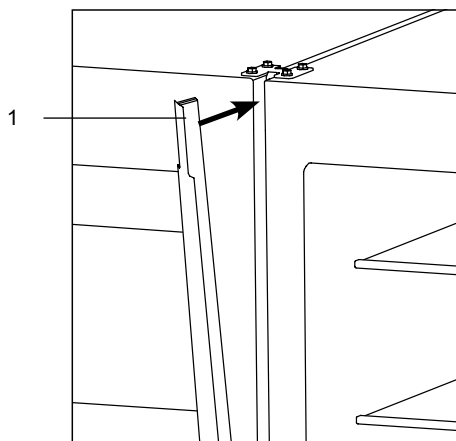
2.4.1 Екі кронштейнді 4 орнату үшін 6-суретке сәйкес комбинацияның артына:

- кронштейнді 4 аспаптың арасына орнату, 6-суретте көрсетілгендей, аспаптың жоғарғы шетінен 200 мм қашықтықта және бұрандалармен бекіту үшін тесіктердің орналасқан жерін белгілеу;

2.5 ДЕКОРАТИВТІ ПРОФИЛДІ ОРНАТУ

2.5.1 Алдыңғы жағынан аспаптар арасында 7-суретке декоративті профилді 1 орнату үшін:

- аспаптардың есіктерін ашу;
- декоративті профилді 1 аспаптар арасындағы тесікке салып, тіреуге дейін жылжытыңыз (профильдің тар бөлігі жоғарыда болуы тиіс).



7-сурет

2.6 ОРНАТУ ЖӘНЕ ТҮЗЕТУ

2.6.1 Монтаждаудан кейін аспаптарды пайдалану орнына қою. Комбинацияны сол және оң бұрышын кезекпен қозғалта отырып, жылжыту керек.

НАЗАР АУДАРЫҢЫЗ! Side by side жиналған комбинациясының салмағы үлкен болады. Оны жалғыз адамға жылжыту ұсынылмайды. Аспаптар мен еден жабынын зақымдамау үшін комбинацияны сақтықпен жылжытыңыз.

2.6.2 Комбинацияны орнатқаннан кейін оны реттелетін тіректердің көмегімен көлденең қою қажет. Тоңазытқыш және мұздатқыш тіректер мен тығыршықтарда орнықты тұруы тиіс.

1 ÜMUMİ MƏLUMAT

DİQQƏT! Side by side kombinasiyasının montajı üçün servis mərkəzinə müraciət etmək tövsiyyə olunur. Zəmanət müstəqil montaj nəticəsində yaranan nasazlığı əhatə etmir.

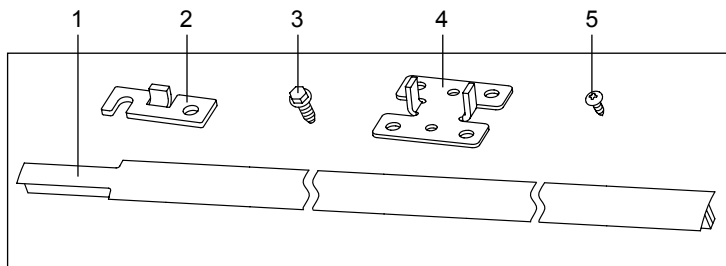
1.1 Ağ rəngində olan Side by side kombinasiyası X-1602-X00 soyuducudan və M-7606-X02-N, dondurucudan ibarətdir; paslanmayan polad rəngli - X-1602-X40 və M-7606-X42-N; gümüşü rəngli - X-1602-X80 və M-7606-X82-N.

Side by side kombinasiyası soyuducunun solunda dondurucunun quraşdırılmasını nəzərdə tutur.

1.2 Cihazları birləşdirmək üçün Şəkil 1-ə və aşağıdakı alətlərə uyğun olaraq montaj hissələrinin dəsti tələb olunur (dondurucunun çatdırılma komplektinə daxildir):

- çarpaz vintaçan;
- 8 mm-lik altıküncü açar və qayka açarı (və ya yalnız qayka açarı);
- 32 mm-lik qayka açarı;
- bıçaq və ya nazik yastı vintaçan;
- burğusu 2,5 və ya 3,0 mm diametri əl burğulama maşını.

DİQQƏT! Dekorativ profil 1 dondurucunun arxa divarında kondensatorun arxasında quraşdırılmışdır.



Şəkil 1 göst.	Adı	Mliqdarı, ədəd
1	Dekorativ profil	1
2	Kronşteyn	1
3	Vint	4
4	Kronşteyn	3
5	Şurup	4

Şəkil 1 – Montaj hissələrinin dəsti

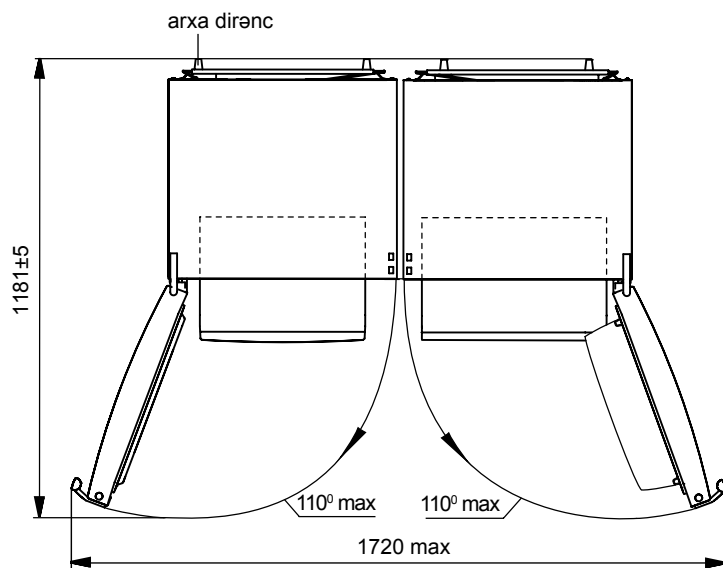
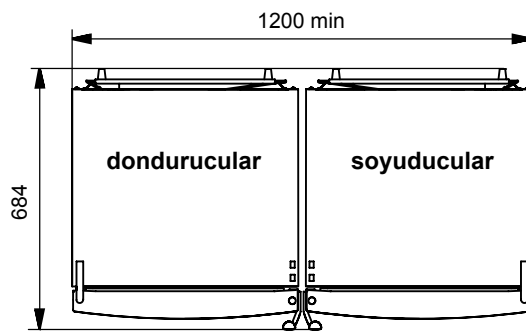
1.3 Soyuducunun və dondurucunun istismarı üçün tələb olunan ümumi sahə, Şəkil 2-də göstərilən ölçülərə görə millimetrlə təyin olunur. Konstruksiya qapının maksimal açmaq bucağını təmin edir – 110°. Zərərin qarşısını almaq üçün qapını 110°-dan çox bucaq altında açmağa güc tətbiq etmək **QADAĞANDIR**.

2 SIDE BY SIDE KOMBİNASİYASININ MONTAJI

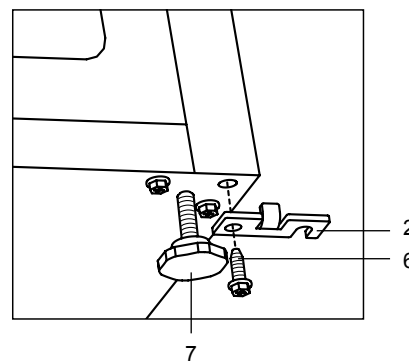
DİQQƏT! Cihazların elektrik şəbəkəsindən ayrıldığına əmin olun.

2.1 MONTAJA HAZIRLIQ

2.1.1 Side by side kombinasiyasının montajı montaj dəstində olan hissələri istifadə edərək yığılır.



Şəkil 2 – Side by side kombinasiyasının quraşdırma sxemi (yuxarıdan görünüş)



Şəkil 3

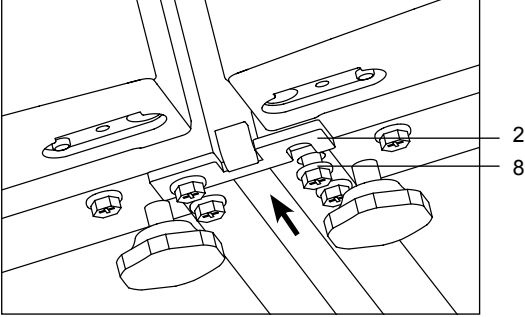
2.1.2 Side by side kombinasiyanı montajından əvvəl şəkil 3-ə uyğun olaraq kronşteyni 2 dondurucuya quraşdırmaq lazımdır, buna görə də:

- dondurucunu arxaya əymək;
- 8 mm-lik açar istifadə edərək vinti 6 açın;
- kronşteyni 2 quraşdırın və vint 6 ilə bərkidin;
- dondurucunu dayaqalara endirin.

2.1.3 Sonra cihazların montajı üçün arxa divarına girişi təmin edərək cihazları istismar yerinə mümkün qədər yaxın yerləşdirmək lazımdır. Cihazlar arasındakı məsafə 10 mm olmalıdır və dondurucu soyuducudan 10 mm qabağa çıxmalıdır. Sonra, ehtiyac olduqda 32 mm qayka açarı istifadə edərək, Şəkil 3-ə uyğun olaraq dayaqların 7 köməyi ilə cihazları hündürlük üzrə nizamlayın.

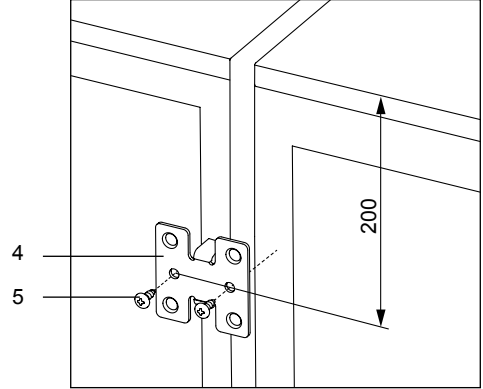
2.2 CİHAZLARININ QABAQDAN BİRLƏŞDİRİLMƏSİ

- 2.2.1** Şəkil 4-ə uyğun olaraq kronşteyni 2 soyuducuya qoşmaq üçün:
- 8 mm-lik qayka açarı ilə vint 8-u təxminən 5 mm açın;
 - soyuducunu elə hərəkət etdirin ki, vint 8 kronşteyn 2-nin yarığına girsin;
 - vint 8 bağlayın.



Şəkil 4

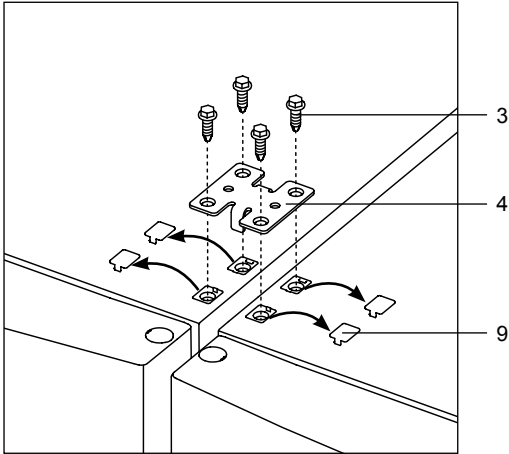
- diametri 2,5 və ya 3,0 mm olan iki delik açın və çarpaz vintaçı istifadə edərək kronşteynə iki şurup 5 ilə bərkidin;
- ikinci kronşteyni 4 eyni şəkildə cihazın alt kənarından 350 mm məsafədə quraşdırın.



Şəkil 6

2.3 CİHAZLARININ YUXARIDAN BİRLƏŞDİRİLMƏSİ

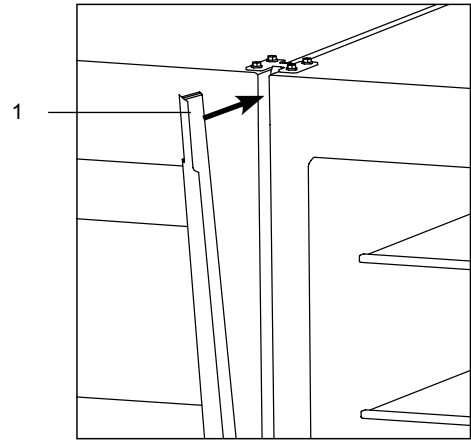
- 2.3.1** Şəkil 5-ə uyğun olaraq kronşteyn 4 qurmaq üçün:
- dörd tıxacı 9 iti bir cisim (bıçak və ya nazik yastı vintaçan) ilə çıxarın;
 - Şəkil 5-də göstərilirdiyi kimi cihazların arasında kronşteyn 4 quraşdırın və onu 8 mm-lik açar istifadə edərək cihazların birinə iki vint 3 ilə bərkidin;
 - kronşteyni 4 başqa bir cihazdakı vintlər 3 ilə bərkidin, lazım olduqda cihazları tərpədən və ya ayıraraq düzəldin.



Şəkil 5

2.5 DEKORATİV PROFİLİN QURAŞDIRILMASI

- 2.5.1** Ön tərəfdəki qurğular arasında dekorativ profilin 1 şəkil 7-ə quraşdırmaq üçün:
- cihazların qapılarını açmaq;
 - dekorativ profil 1 cihazların arasındakı boşluğa daxil edin və tam itələyin (profilin dar hissəsi üstə olmalıdır).



Şəkil 7

2.4 ARXADAN CİHAZLARININ BİRLƏŞDİRİLMƏSİ

- 2.4.1** Şəkil 6-a uyğun olaraq kombinasiyanın arxasına iki kronşteyni 4 quraşdırmaq üçün:
- Şəkil 6-da göstərilirdiyi kimi qurğular arasında kronşteyn 4 cihazın yuxarı kənarından 200 mm məsafədə quraşdırın və vintlər ilə bərkidilməsi üçün yarıqların yerini qeyd edin;

2.6 QURAŞDIRMA VƏ TARAZLAMA

2.6.1 Montajdan sonra cihazları istismar yerinə quraşdırın. Kombinasiyanı sol və sağ küncürləri növbə ilə çəkərək hərəkət etdirin.

DİQQƏT! Yığılmış Side by side kombinasiyası böyük kütləyə malikdir. Tək başına hərəkət etdirmək tövsiyə edilmir. Cihazlara və döşəmələrə zərər verməmək üçün kombinasiyanı ehtiyatla hərəkət etdirin.

2.6.2 Kombinasiyanın quraşdırılmasından sonra onu tənzimlənən ayaqlar üzərində üfüqi şəkildə yerləşdirin. Soyuducu və dondurucu dayaq və roliklərin üzərində möhkəm dayanmalıdır.

1 DATE GENERALE

ATENȚIE! Pentru instalarea combinației Side by side, se recomandă contactarea unui centru de service. Garanția nu acoperă daunele dispozitivelor rezultate din autoasamblare.

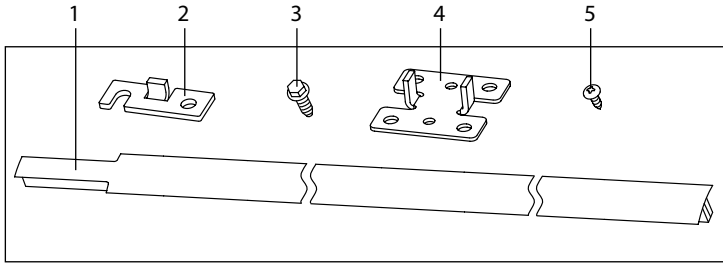
1.1 Combinația Side by Side de culoare alba este formată din frigiderul X-1602-X00 și congelatorul M-7606-X02-N; culorile inox – X-1602-X40 și M-7606-X42-N; culoarea argintie – X-1602-X80 și M-7606-X82-N.

Combinația Side by Side presupune instalarea unui congelator la stânga frigiderului.

1.2 Pentru a conecta dispozitivele este necesar un set de piese de montare (furnizat cu congelator) în conformitate cu figura 1 și cu următoarele instrumente:

- șurubelniță Phillips;
- priză și cheie deschisă de 8 mm (sau doar chei deschise);
- cheie deschisă de 32 mm;
- cuțit sau șurubelniță plană subțire;
- burghie cu un diametru de foraj de 2,5 sau 3,0 mm.

ATENȚIE! Profilul decorativ 1 este montat pe peretele posterior al congelatorului după condensator.



Poz. în fig. 1	Denumirea	Numărul de unități
1	Profil decorativ	1
2	Bracket	1
3	Șurub	4
4	Bracket	3
5	Șurub cu auto-filetare	4

Figura 1 – Set de piese de montare

1.3 Spațiul total necesar pentru funcționarea frigiderului și congelatorului este determinat de dimensiunile indicate în figura 2 în milimetri. Proiectarea asigură un unghi maxim de deschidere a ușii de 110°. Pentru a preveni deteriorarea, NU folosiți forța pentru a deschide ușa într-un unghi mai mare de 110°.

2 ASAMBLAREA COMBINAȚIEI SIDE BY SIDE

ATENȚIE! Asigurați-vă că aparatele sunt deconectate de la rețea.

2.1 PREGĂTIREA PENTRU INSTALARE

2.1.1 Instalarea combinației Side by Side se efectuează cu piese din setul de instalare.

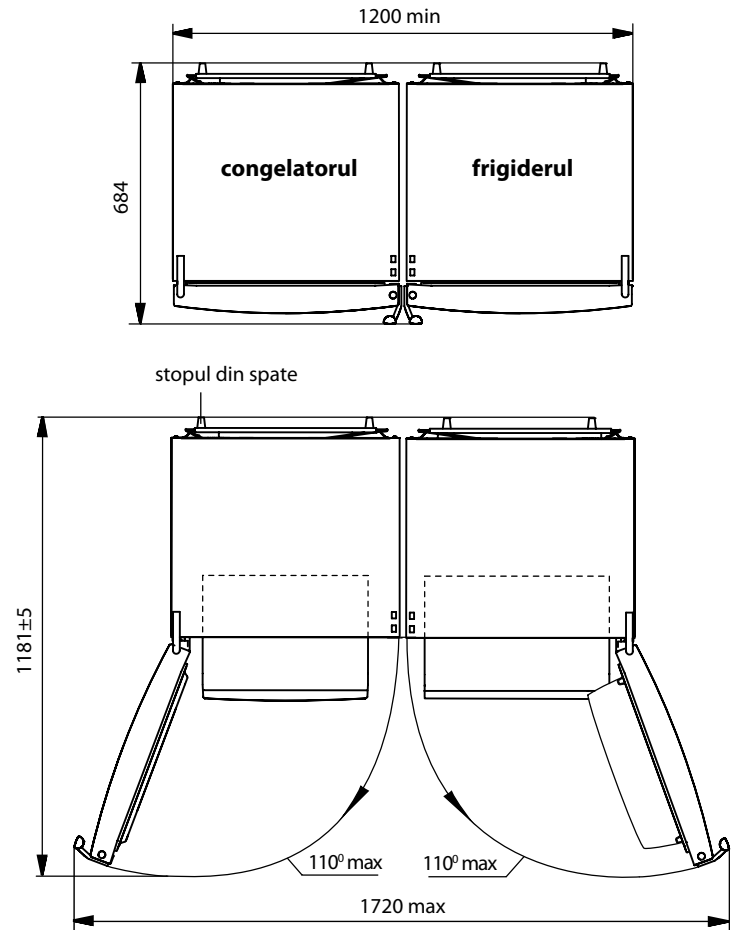


Figura 2 – Schema de instalare a combinației Side-side (vedere de sus)

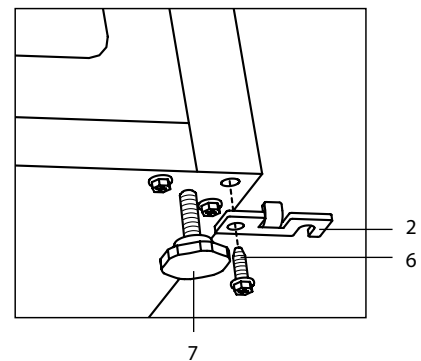


Figura 3

2.1.2 Înainte de a monta combinația Side by Side, este necesar să instalați bracketul 2 pe congelator, în conformitate cu figura 3, este necesar să:

- înclinați congelatorul înapoi;
- deșurubați șurubul 6 cu o cheie de 8 mm;
- instalați bracketul 2 și fixați-l cu șurubul 6;
- coborâți congelatorul pe suporturi.

2.1.3 Apoi, este necesar să instalați dispozitivele cât mai aproape de locul de operare, oferind acces la peretele posterior al dispozitivelor pentru instalare. Distanța dintre aparate ar trebui să fie de 10 mm, și congelatorul trebuie să iasă cu 10 mm înaintea frigiderului. Apoi, aliniați dispozitivele în înălțime folosind suporturile 7 în conformitate cu figura 3, dacă este necesar folosind o cheie deschisă de 32 mm.

2.2 CONEXIUNE FRONTALĂ

2.2.1 Pentru a conecta bracketul 2 la frigider în conformitate cu figura 4:

- deșurubați șurubul 8 cu o cheie cu capăt deschis 8 mm, aproximativ 5 mm;
- deplasați frigiderul astfel încât șurubul 8 să se încadreze în canelura bracketului 2;
- strângeți șurubul 8.

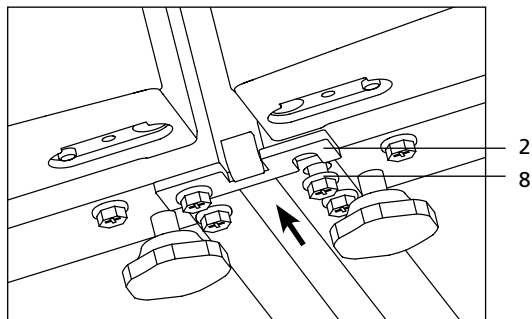


Figura 4

- găuriți două găuri cu diametrul de 2,5 sau 3,0 mm și fixați bracketul cu două șuruburi autofiletante 5 folosind o șurubelniță Phillips;
- instalați al doilea bracket 4 în același mod, la o distanță de 350 mm de marginea de jos a dispozitivului.

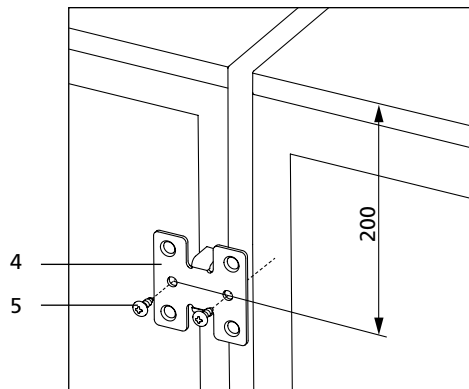


Figura 6

2.3 CONEXIUNEA DISPOZITIVELOR DE SUS

2.3.1 Pentru a instala bracketul 4 în conformitate cu figura 5:

- obțineți patru capace 9 cu un obiect ascuțit (cuțit sau șurubelniță plană subțire);
- instalați bracketul 4 între dispozitive, așa cum se arată în figura 5 și fixați-l cu două șuruburi 3 pe unul dintre dispozitive folosind o cheie de 8 mm;
- fixați bracketul 4 cu șuruburile 3 pe alt dispozitiv, dacă este necesar, ajustați dispozitivele.

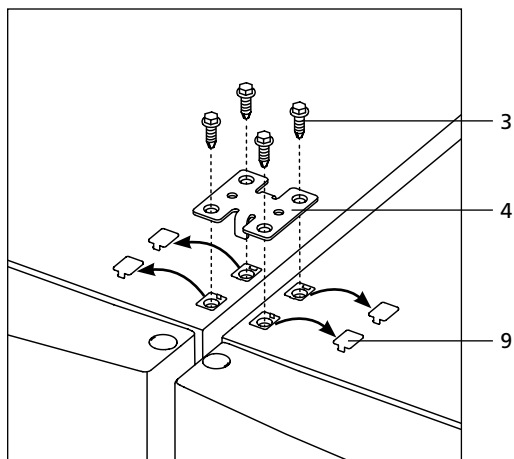


Figura 5

2.4 CONEXIUNEA DISPOZITIVELOR DIN SPATE

2.4.1 Pentru a instala două bracketuri 4 în spatele combinației, în conformitate cu figura 6:

- instalați bracketul 4 între dispozitive, așa cum se arată în figura 6, la o distanță de 200 mm de marginea superioară a dispozitivului și marcați locațiile găurilor pentru fixarea cu șuruburi;

2.5 INSTALAREA PROFILULUI DECORATIV

2.5.1 Pentru a instala profilul decorativ 1 în figura 7 între dispozitivele din partea frontală este necesar:

- deschideți ușile aparatelor;
- inserarea profilului decorativ 1 în spațiul liber între componente și împingeți-l până la capăt (partea îngustă a profilului trebuie să fie deasupra).

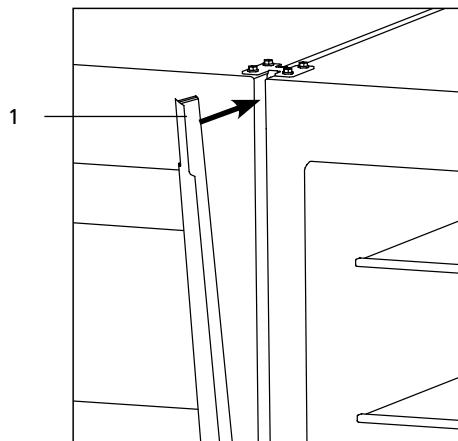


Figura 7

2.6 INSTALARE ȘI ALINIERE

2.6.1 După instalare, instalați dispozitivele la locul de utilizare. Combinația trebuie mișcată prin mișcarea alternativă a colțurilor din stânga și din dreapta.

ATENȚIE! Combinația Side by side asamblată are o masă mare. Nu este recomandat să-l mutați singur. Mișcați combinația cu grijă pentru a nu deteriora dispozitivele și pardoseala.

2.6.2 După instalarea combinației, este necesar să o setați orizontal cu ajutorul unor suporturi reglabile. Frigiderul și congelatorul trebuie să stea ferm pe suporturi și role.

1 UMUMIY

DIQQAT! Side by Side kombinatsiyani o'rnatish uchun xizmat ko'rsatish markaziga murojaat qilish tavsiya etiladi. Kafolat o'z-o'zini montaj qilish natijasida kelib chiqadigan qurilmalarga etkazilgan zararni qoplamaydi.

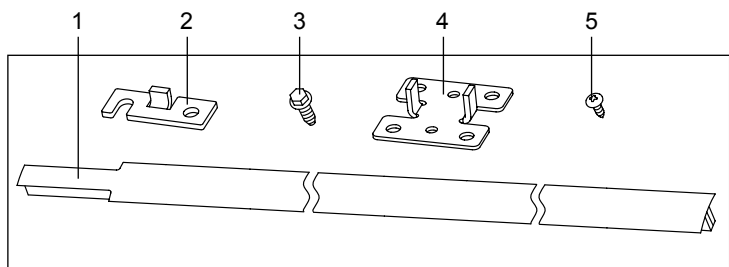
1.1 Kombinatsiya Side by side oq rangi X-1602-X00 sovutgichdan va M-7606-X02-N muzlatgichdan; zanglamaydigan po'lat rangi – X-1602-X40 va M-7606-X42-N; kumush rangi – X-1602-X80 va M-7606-X82-N tashkil qiladi.

Side by side kombinatsiya muzlatgichning chap tomoniga muzlatgichni o'rnatishni ta'minlaydi.

1.2 1-rasmga va quyidagi asboblarga muvofiq ulash moslamalari uchun o'rnatish qismlari (muzlatish kamerasi bilan birga) kerak:

- plyussimon otvertka;
- 8 mm rozetkali va ochiq kalit (yoki faqat ochiq kalitlar);
- 32 mm ochiq kalit;
- pichoq yoki yassi otvertka;
- burlatgich diametri 2,5 yoki 3,0 mm.

DIQQAT! Dekorativ profil 1 kondensator uchun muzlatgichning orqa devoriga o'rnatiladi.



1-rasmdagi joylashih	Nomi	Miqdori, dona.
1	Yillik profil	1
2	Kronshtein	1
3	Vint	4
4	Kronshtein	3
5	O'z-o'zidan tejamkor vint	4

1-rasm – O'rnatish qismlari to'plami

1.3 Sovutgich va muzlatgichning ishlashi uchun zarur bo'lgan umumiy maydon millimetrda 2-rasmda ko'rsatilgan o'lchovlar bo'yicha aniqlanadi. Dizayn eshikni ochish uchun maksimal 110 gradus burchakni yaratadi. Shikastlanishni oldini olish uchun eshikni 110 gradusdan oshiq burchak ostida ochishga majbur qilmang.

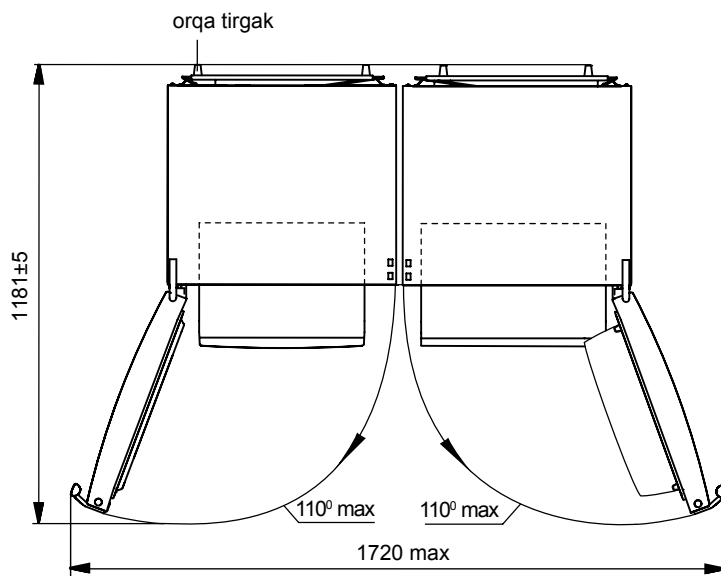
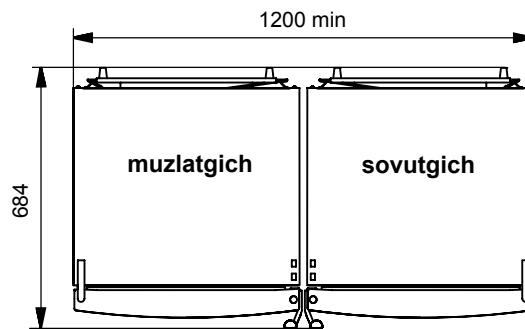
2 SIDE BY SIDE O'RNATISH BIRLASHMASI

DIQQAT! Qurilmalar elektr tarmog'idan uzilganligiga ishonch hosil qiling.

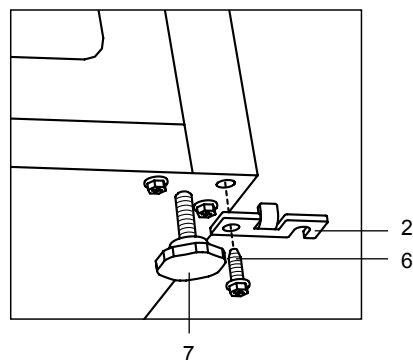
2.1 O'RNATISHGA TAYYORGARLIK

2.1.1 Side by Side o'rnatish, o'rnatish to'plamidagi qismlar bilan amalga oshiriladi.

2.1.2 Side by Side kombinatsiyani o'rnatishdan oldin, 3-rasmga muvofiq muzlatgichga 2-qavsni o'rnatish kerak, buning uchun:



2-rasm – Side by side o'rnatishning diagrammasi (yuqori ko'rinish)



3-rasm

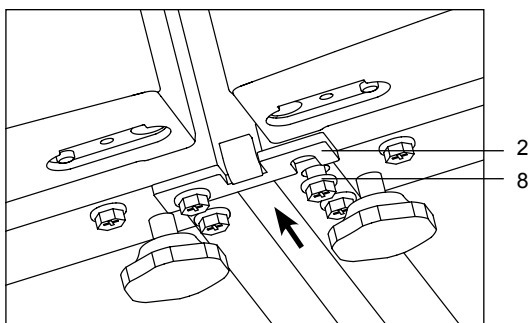
- muzlatgichni orqa tomonga egish;
- 6 vintni 8 mm kalit bilan oching;
- 2 qavsni o'rnatish va 6 vint bilan mahkamlang;
- muzlatgichni tutqichlarga tushiring.

2.1.3 Keyin qurilmalarni o'rnatish joylariga iloji boricha yaqinroq o'rnatish kerak, bu esa o'rnatiladigan qurilmalarning orqa devoriga kirishni ta'minlaydi. Qurilmalar orasidagi masofa 10 mm bo'lishi kerak va muzlatgichdan 10 mm oldin muzlatgich chiqishi kerak. Keyin, moslamalarni balandligi bo'yicha 7-gachani 3-rasmga muvofiq tekislang, agar kerak bo'lsa, 32 mm ochiq kalit yordamida.

2.2 OLDI QISIM QURILMALARI UCHUN

2.2.1 4-rasmga muvofiq 2-qavsni muzlatgichga ulash:

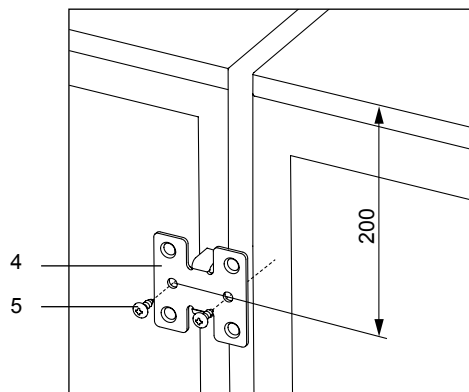
- muzlatgichda 8 mm ochiq kalit bilan vintni qariyb 8 mmgacha oching;
- Sovutgichni shunday qilib joylashtiringki, 8 vintni 2 qavsning truba ichiga joylashsin;
- 8 murvatini qotiring.



4-rasm

– diametri 2,5 yoki 3,0 mm bo'lgan ikkita teshikni burg'ilang va qavsni ikkita o'z-o'zidan tejamkor vintlar bilan 5 Phillips tornavida yordamida mahkamlang;

– ikkinchi qavs 4 ni xuddi shu tarzda qurilmaning pastki chetidan 350 mm masofada joylashtiring.

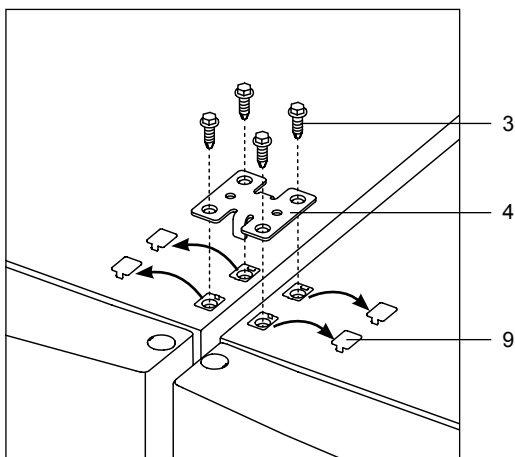


6-rasm

2.3 USTKI QISIM QURILMALARI UCHUN

2.3.1 4-qavsni 5-rasmga muvofiq o'rnatish:

- o'tkir buyum bilan 9 ta to'rta vilkasini oling (pichoq yoki yupqa tekis tornavida);
- 5-rasmda ko'rsatilgandek qurilmalar orasiga 4-qavsni o'rnatish va 8 vint yordamida foydalaning;
- 4-qavsni vintlar bilan 3 boshqa moslamaga, agar kerak bo'lsa, asboblarni toymasin yoki ajratib oling.



5-rasm

2.4 ORQA QISIM QURILMALARI UCHUN

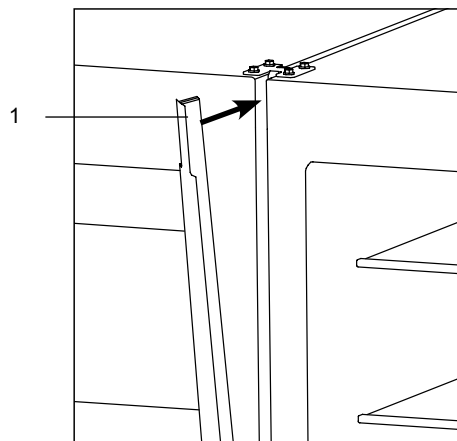
2.4.1 6-rasmga muvofiq birikmaning orqa tomoniga 4 ta ikkita qavsni o'rnatish:

- 4-qavsni 6-rasmda ko'rsatilgandek asboblarni orasiga, qurilmaning ustki chetidan 200 mm masofada joylashtiring va vintlar bilan mahkamlash uchun teshiklarning joylarini belgilang;

2.5 DEKORATIV PROFILNI O'RNATISH

2.5.1 Qurilmaning old tomonidagi dekorativ profil 1 7-rasmga ni o'rnatish uchun:

- asboblarning eshiklarini oching;
- Qurilmalar orasidagi bo'shliqqa dekorativ profil 1 joylashtiring va uni imkon qadar itaring (profilning tor qismi tepada bo'lishi kerak).



7-rasm

2.6 O'RNATISH VA TEKKISLASH

2.6.1 O'rnatishdan so'ng qurilmalarni foydalanish joyiga qo'ying. Kombinatsiyani chap va o'ng burchaklarni navbatma-navbat siljitish kerak.

DIQQAT! Side by side birikma juda ko'p vaznga ega. Uni yolg'iz ko'chirish tavsiya etilmaydi. Armatura va polga zarar bermaslik uchun kombinatsiyani ehtiyotkorlik bilan harakatlantiring.

2.6.2 Kombinatsiyani o'rnatgandan so'ng, sozlanishi tayanchlar yordamida gorizontall ravishda o'rnatilishi kerak. Sovutgich va muzlatish kamerasi tayanchlar va roliklarda mahkam turishi kerak.

1 МАЪЛУМОТИ УМУМӢ

ТАВАҚҚУҲ! Барои монтаждунии комбинатсияи Side by side ба маркази хизматрасонӣ муроҷиат намудан тавсия дода мешавад. Кафолат ба нуқсондоршавии асбобҳои, ки дар натиҷаи монтаждунии мустақилона ба миён омадааст, паҳн намегардад.

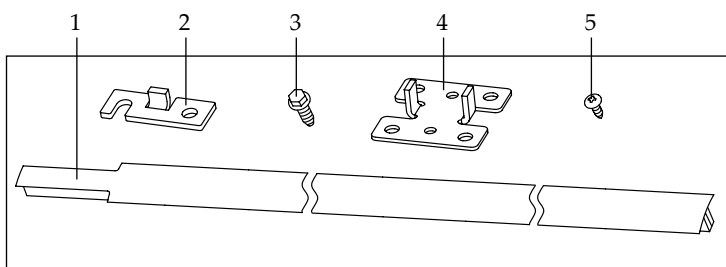
1.1 Таркиби ҳампаҳлӯи Side by side навъҳои яхчолҳо ва яхдонҳои зеринро ташкил медиҳад: яхчолҳои сафедранги X-1602-X00 ва яхдони M-7606-X02-N; ранги пулоди зангнопазири X-1602-X40 ва M-7606-X42-N; ранги нуқрагини X-1602-X80-N ва M-7606-X82-N.

Комбинатсияи Side by side устуворкунии сармодонро аз тарафи чапи яхдон пешбинӣ менамояд.

1.2 Барои пайвастунии асбобҳои маҷмуи қисмҳои монтаждунии лозим аст (ки ба маҷмуи таҳвили сармодон ворид мешавад) мутобиқи расми 1 ва чунин асбобҳо:

- винтҳои салибӣ;
- калиди тарафӣ ва гуногунтарафи 8 мм (ва ё танҳо гуногунтараф);
- калиди гуногунтарафи 32 мм;
- корд ва ё винтҳои тунуки ҳамвор;
- парма бо пармаи морпечи диаметри 2,5 ва ё 3,0 мм.

ТАВАҚҚУҲ! Профили декоративии 1 дар девораи қафои сармодон дар паси конденсатор устувор карда шудааст.



Мавқ. дар рас. 1	Номгуӣ	Шумора, дона.
1	Профили декоративӣ	1
2	Кронштейн (зермонак)	1
3	Винт	4
4	Кронштейн	3
5	Винти худбур	4

Расми 1 – Маҷмуи қисмҳои монтаждунӣ

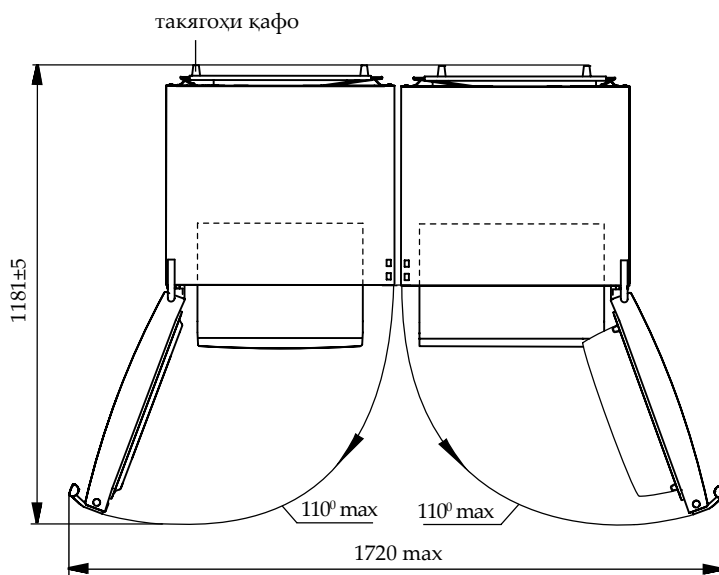
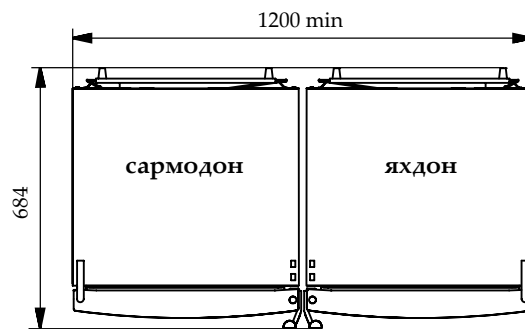
1.3 Макони умумие, ки барои истифодабарии яхдон ва сармодон лозим аст, бо ҳаҷмҳои дар расми 2 ишорашуда бо миллиметр ишора карда шудааст. Сохтор бо кунҷи максималии кушодашавӣ дар 110° таъмин карда мешавад. Барои эмин мондан аз шикаст барои кушодани дар бо қувва сарфкунии кунҷи зиёда аз 110° **МАНӢ КАРДА МЕШАВАД.**

2 МОНТАЖКУНИИ КОМБИНАТСИЯИ SIDE BY SIDE

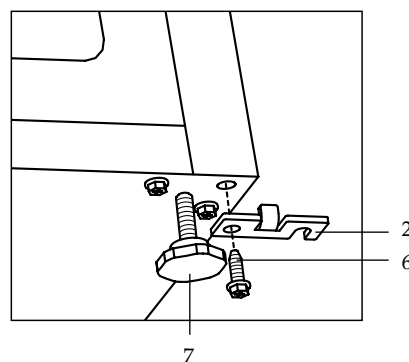
ТАВАҚҚУҲ! Боварӣ ҳосил намоед, ки асбобҳои аз шабакаи барқ ҷудо карда шудаанд.

2.1 ОМОДАКУНИИ БА МОНТАЖКУНИИ

2.1.1 Монтаждунии комбинатсияи Side by side бо деталҳои маҷмуи қисмҳои монтаждунӣ ба амал оварда мешавад.



Расми 2 – Нақшаи устуворкунии комбинатсияи Side by side (намуд аз боло)



Расми 3

2.1.2 Пеш аз монтаждунии комбинатсияи Side by side зарур аст, ки кронштейни 2 дар сармодон мутобиқи расми 3 устувор карда шавад, барои ин чунин амалхоро бояд анҷом дод:

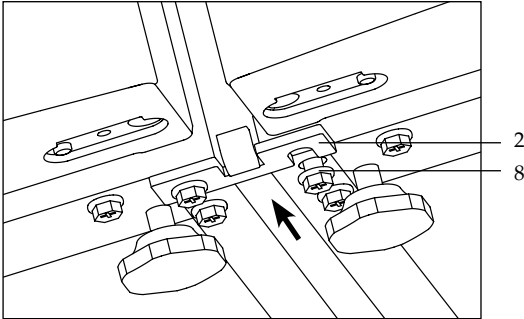
- ҳам кардани сармодон ба қафо;
- кушодани винти 6 бо ёрии калиди 8 мм;
- устувор кардани кронштейн 2 ва онро бо винти 6 пайвастан;
- фаровардани сармодон ба пояҳо.

2.1.3 Сипас устувор кардани асбобҳои ҳар чӣ бештар ба макони истифодабарӣ, баробари таъмин кардани дастрасӣ ба девораи қафои асбобҳои барои монтаж зарур аст. Масофаи байни асбобҳои бояд 10 мм бошад ва сармодон бояд нисбати яхдон ба пеш ба масофаи 10 мм. Барномада бошад. Минбаъд бояд асбобҳои аз руи баландӣ бо ёрии пояҳои 7 мутобиқи расми 3 устувор карда шаванд, ҳангоми зарурат калиди бисёркунҷаи 32 мм истифода бурда мешавад.

2.2 ПАЙВАСТКУНИИ АСБОБҶО АЗ ТАРАФИ ПЕШ

2.2.1 Барои пайвастунии кронштейни 2 бо яхдон мутобиқи расми 4 чунин амалҳоро бояд анҷом дод:

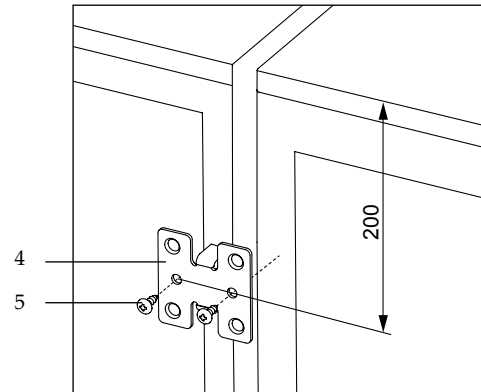
- дар яхдон бо калиди гуногунтарафи 8 мм кушодани винти 8 тақрибан ба 5 мм;
- яхдонро ҳамчунон бояд ҷой намуд, ки винти 8 ба комаи кронштейн ҷой гирад 2;
- винти 8 тоб додан.



Расми 4

– парма кардани ду сурохи бо диаметри 2,5 ва ё 3,0 мм ва маҳкам кардани кронштейн бо ду винти худсурохкунандаи 5 бо ёри винттоби салибӣ;

– устувор кардани кронштейни дуввуми 4 бо тариқи ҳаммонанд дар масофаи 350 мм аз канори поёнии асбоб.

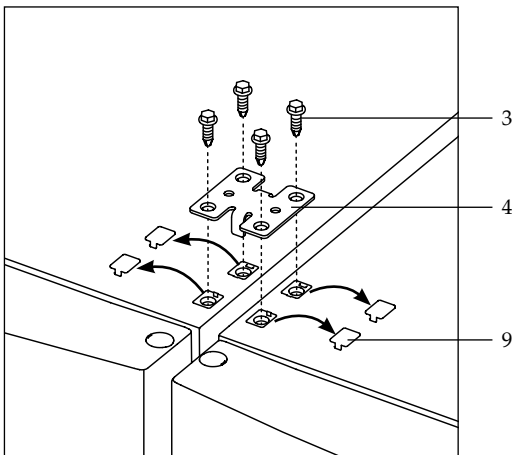


Расми 6

2.3 ПАЙВАСТКУНИИ АСБОБҶО АЗ ТАРАФИ БОЛО

2.3.1 Барои устуворкунии кронштейни 4 мутобиқи расми 5 чунин амалҳоро бояд анҷом дод:

- чор сарпушаки 9 –ро бо ёрии предмети нутгез (корд ва ё винттоби тунуки ҳамвор) гирифтанд;
- устувор кардани кронштейни 4 байни асбобҳо, чи тавре дар расми 5 нишон дода шудааст ва устувор кардани он бо ду винти 3 дар яке аз асбобҳо, бо истифода аз калиди 8 мм;
- маҳкам кардани кронштейни 4 бо ёрии винтҳои 3 дар асбоби дигар, ҳангоми зарурат ҷафс ва дур кардани асбобҳо.

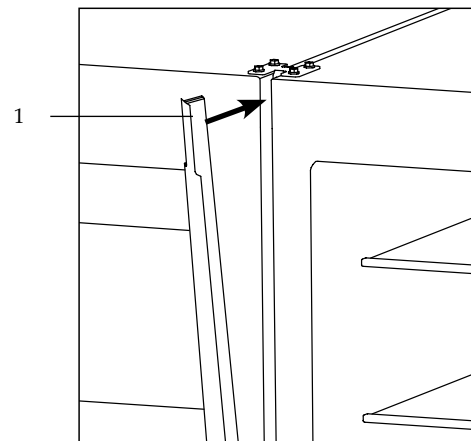


Расми 5

2.5 УСТУВОРКУНИИ ПРОФИЛИ ДЕКОРАТИВИЙ

2.5.1 Барои устуворкунии профили декоративии 1 расми 7 байни асбобҳо аз тарафи пеш чунин амалҳоро ба анҷом расонидан лозим аст:

- кушодани дари асбобҳо;
- гузоштани профили декоративии 1 ба тарқиши байни асбобҳо ҷафс кардан то охир (қисмати танги профил бояд аз тарафи боло бошад).



Расми 7

2.4 ПАЙВАСТКУНИИ АСБОБҶО АЗ ҚАҶО

2.4.1 Барои устуворкунии ду кронштейни 4 аз тарафи қафои комбинатсия мутобиқи расми 6 чунин амалҳоро бояд анҷом дод:

- устувор кардани кронштейни 4 байни асбобҳои, чи тавре дар расми 6 нишон дода шудааст, дар масофаи 200 мм аз канори болоии асбобҳо ва ишора кардани макони ҷойгиршавии сурохи зерини пайванди болоии асбоб ва ишора кардани макони ҷойгиршавии сурохи зерини пайванди винтҳо;

2.6 УСТУВОРКУНИИ ВА РОСТКУНИИ

2.6.1 Баъди монтажунии асбоб ба ҷои истифодабарӣ устувор кардан. Комбинатсияро бояд ҷой иваз кунонид, ҳамзамон бо навбат кунҷи чап ва ростро ҳаракат дод.

ТАВАҶҚУҶ! Комбинатсияи ҷамъшудаи Side by side вазни калон дорад. Тавсия дода намешавад ки он дар танҳои ҷойиваз кунонида шавад. Комбинатсияро бо эҳтиёт ҳаракат диҳед, то ки асбобҳо ва сатҳи болоии фарш нуқсондор нашаванд.

2.6.2 Баъди устувор кардани комбинатсия ба таври уфуқӣ гузоштани он бо ёрии тақҳои танзимшаванда зарур аст. Яхдон бо сармодон бояд ба таври устувор дар тақ ва ғилдиракча истифода бошад.

1 ЖАЛПЫ МААЛЫМАТТАР

КӨҮЛ БУРГУЛА! Side by side комбинациясын монтаждоо үчүн тейлөө борборуна кайрылуу сунушталат. Кепилдик өз алдынча монтаждоонун жыйынтыгында келип чыккан приборлордун бузулушуна жайылтылбайт.

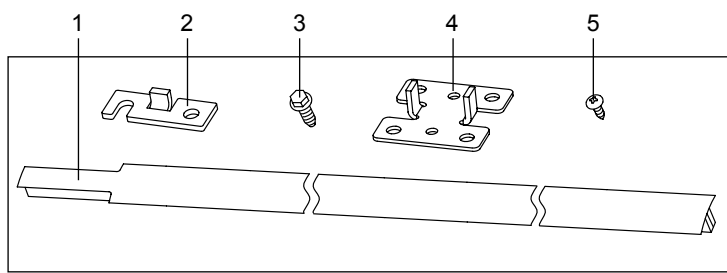
1.1 Side by side комбинациясы муздаткыч жана тоңдургуч бөлүктөн турат; ак түстө – X-1602-X00 жана M-7606-X02-N; дат баспай турган болот түсүндө – X-1602-X40 жана M-7606-X42-N; күмүш түстө – X-1602-X80 жана M-7606-X82-N.

Side by side комбинациясы муздаткычтын сол жагына тоңдургуч орнотууну камтыйт.

1.2 Приборлорду бириктирүү үчүн 1-сүрөткө ылайык монтаждоочу бөлүктөрдүн комплекси (тоңдургучту тапшыруулардын комплекси кирет) жана төмөндөгү аспаптар зарыл:

- крест отверткасы;
- чүркө же мүйүзчө ачкыч 8 мм (же мүйүзчө гана ачкыч);
- мүйүзчө ачкыч 32 мм;
- бычак же жука жалпак отвертка;
- диаметри 2,5 же 3,0 мм болгон көзөгүчү менен кичине буроо.

КӨҮЛ БУРГУЛА! Кооздогуч профиль 1 тоңдургучтун арткы капталына конденсатордун артына бекитилген.



1-сүр.	Аталышы	Саны, даана.
1	Кооздогуч профиль	1
2	Кронштейн	1
3	Бурама	4
4	Кронштейн	3
5	Өзү кесүүчү бурама	4

1-сүрөт — Монтаждык бөлүктөрдүн комплекси

1.3 Муздаткычты жана тоңдургучту пайдалануу үчүн зарыл болгон жалпы мейкиндик 2-сүрөттө көрсөтүлгөн өлчөмдөр боюнча миллиметр менен аныкталат. Конструкция аркылуу эшиктин ачылышынын максималдуу бурчу – 110° камсыздалат. Сындырып албаш үчүн эшикти 110°тан ашык ачуу үчүн күч жумшоого **ТЫЮУ САЛЫНАТ**.

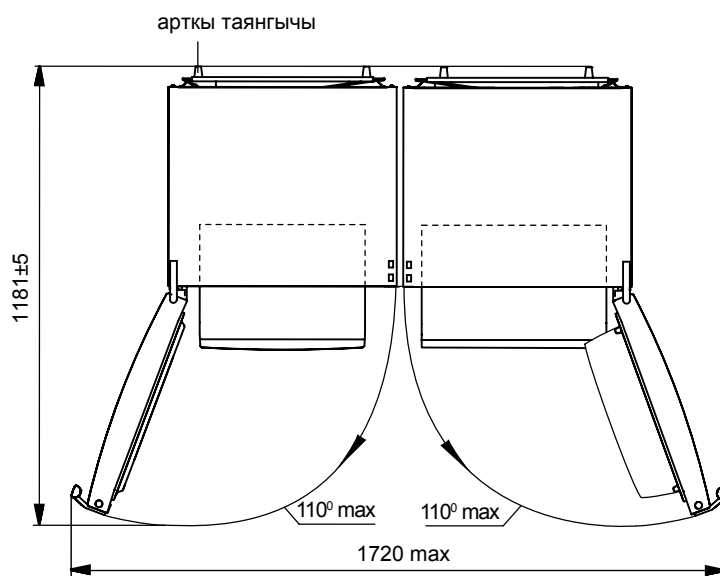
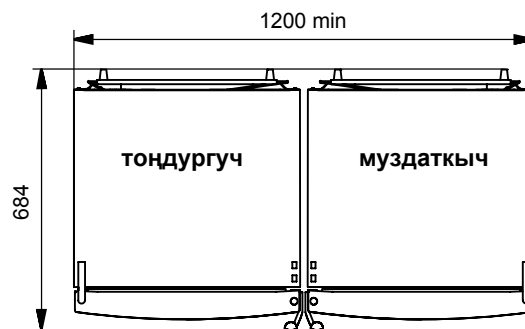
2 SIDE BY SIDE КОМБИНАЦИЯСЫН МОНТАЖДОО

КӨҮЛ БУРГУЛА! Приборлор электр түйүнүнөн ажыратылгандыгын текшергиле.

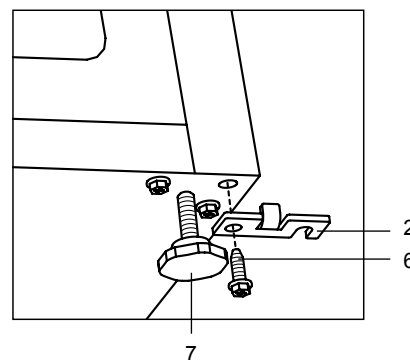
2.1 МОНТАЖДООГО ДАЯРДЫК

2.1.1 Side by side комбинациясын монтаждоо монтаждык бөлүктөрдүн комплексииндеги деталдар менен жүргүзүлөт.

2.1.2 Side by side комбинациясын монтаждоонун алдында тоңдургучка 3-сүрөткө ылайык кронштейн орнотуу зарыл, бул үчүн жасоо керек:



2-сүрөт – Side by side комбинациясын орнотуу схемасы (үстүнөн карагандагы көрүнүш)



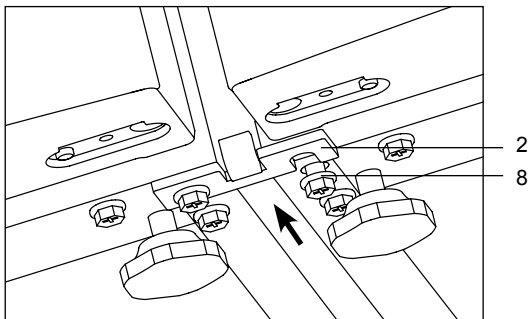
3-сүрөт

- тоңдургучту артка чалкалатуу;
- 6 буроону 8 мм ачкычтын жардамы менен бурап чыгаруу;
- 2 кронштейн орнотуу жана аны 6 бурама менен бекитүү;
- тоңдургучту таянычка түшүрүү.

2.1.3 Андан кийин монтаж үчүн приборлордун арткы капталына кирүүнү камсыздоо менен приборлорду мүмкүн болушунда пайдалануучу жерге жакын орнотуу зарыл. Приборлордун ортосундагы аралык 10 мм болууга тийиш жана тоңдургуч муздаткычка карата 10 мм алдыга чыгып туруусу керек. Андан ары приборлорду бийиктик боюнча таянычтардын 7 жардамы менен 3-сүрөткө ылайык тегиздөө керек, зарыл болгон учурда 32 мм мүйүзчө ачкычты пайдаланат.

2.2 ПРИБОРЛОРДУ АЛДЫНАН БИРИКТИРҮҮ

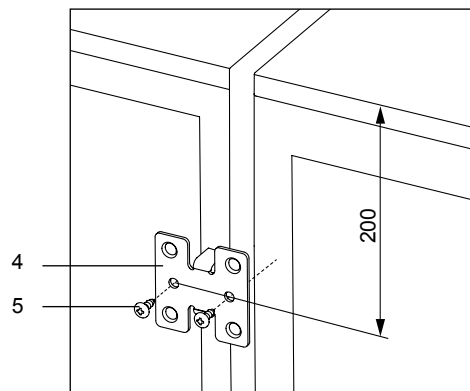
- 2.2.1** Кронштейнди 2 муздаткыч менен 4-сүрөткө ылайык бириктирүү үчүн жасоо керек:
- муздаткычта 8 мм мүйүзчө ачкыч менен бураманы 8 болжол менен 5 мм буроо керек;
 - муздаткычты бурама 8 кронштейндин 2 көңдөйүнө киргендей кылып жайгаштыруу зарыл;
 - бураманы 8 бекитүү.



4-сүрөт

гашуусун белгилеп коюу керек;

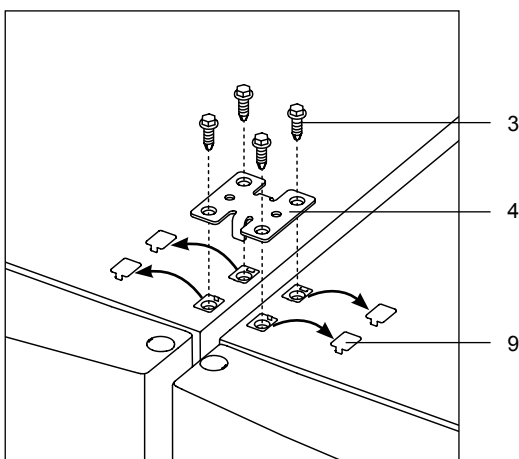
- диаметри 2,5 же 3,0 мм болгон эки көзөнөктү оюп жана кронштейнди өзү оюучу 5 эки бурама менен крест отверткасынын жардамы менен бекитүү абзел;
- экинчи кронштейнди 4 ошого окшош эле жол менен прибордун төмөнкү бөлүгүнөн 350 мм аралыкта орнотуу керек.



6-сүрөт

2.3 ПРИБОРЛОРДУ ҮСТҮНӨН БИРИКТИРҮҮ

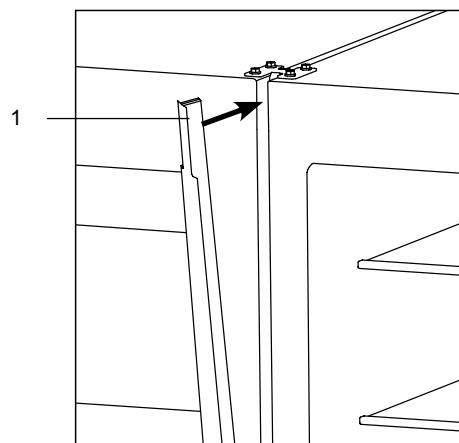
- 2.3.1** 4 кронштейнди 5-сүрөткө ылайык орнотуу үчүн зарыл:
- төрт бүтөгүчтү 9 курч буюмдун жардамы менен сууруп чыгуу (бычак же ички жалпак отвертка);
 - установить кронштейн 4 приборлордун ортосуна 5-сүрөттө көрсөтүлгөндөй кылып орнотуу жана аны приборлордун бирине 8 мм ачкычты пайдалануу менен эки бурама 3 менен бекитүү;
 - приборлорду зарылчылык болсо жакындатып же алыстагы, кронштейнди 4 башка прибордогу бурамалардын жардамы менен бекитүү.



5-сүрөт

2.5 КООЗДОГУЧ ПРОФИЛДИ ОРНОТУУ

- 2.5.1** Приборлордун 1 7-сүрөткө ортосуна бет тарабынан кооздогуч профилди орнотуу үчүн зарыл:
- приборлордун эшиктерин ачуу;
 - кооздогуч профилди 1 приборлордун ортосундагы көңдөйгө орнотуу жана жеткире жылдыруу (профилдин тар бөлүгү үстүндө болууга тийиш).



7-сүрөт

2.4 ПРИБОРЛОРДУ АРТ ЖАГЫНАН КОШУУ

- 2.4.1** Эки кронштейнди 4 комбинациянын артына 6-сүрөткө ылайык орнотуу үчүн зарыл:
- кронштейнди 4 6-сүрөттө көрсөтүлгөндөй приборлордун ортосуна прибордун жогорку четинен 200 мм аралыкта орнотуу жана бурамалар менен бекиткичтин астына көзөнөктөрдүн жай-

2.6 ОРНОТУУ ЖАНА ТЕГИЗДӨӨ

- 2.6.1** Монтаждан кийин приборлорду пайдалануучу жерге орнотуу керек. Комбинацияны кезек-кезеги менен сол жана оң бурчту жылдыруу менен ордун алмаштыруу керек.

КӨҢҮЛ БУРГУЛА! Side by side чогултулган комбинация чоң салмакка ээ. Аны жалгыз жылдыруу сунушталбайт. Комбинацияны приборлорго жана полдун бетине зыян келтирип албаш үчүн кылдаттык менен жылдыргыла.

- 2.6.2** Комбинацияны орноткондон кийин аны жөнгө салуучу таянычтардын жардамы менен горизонталдуу коюу зарыл. Муздаткыч жана тоңдургуч таянычтарга жана роликтерге бекем турушу керек.